



ReeTray 20

Semi-Automatic
Tray Sealer

ReeTray 20 VGT - VGM

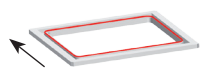
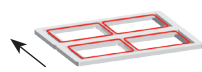
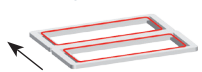
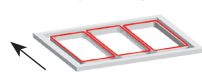
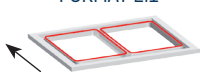
Semi-Automatic Tray Sealer



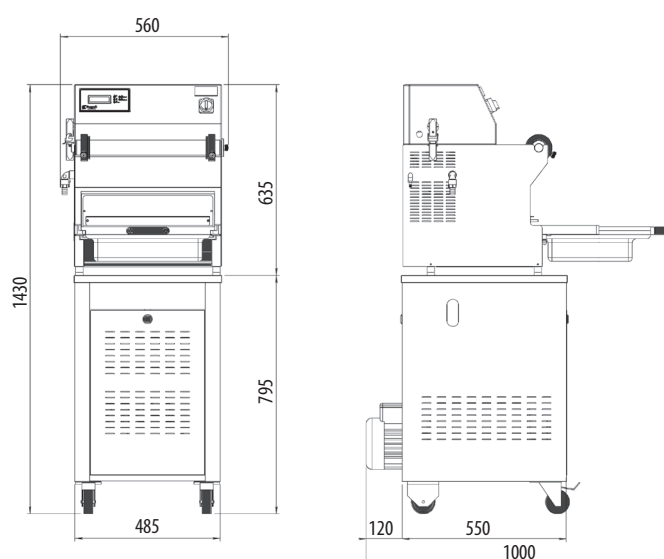
TECHNICAL DATA	DONNÉES TECHNIQUES	ReeTray 20 VGT	ReeTray 20 VGM
Machine width	Ancho máquina	560 mm	560 mm
Machine depth	Longitud máquina	880 mm	1000 mm
Machine height	Altura máquina	630 mm	1430 mm
Weight	Peso de la máquina	Ca. 70 Kg	Ca. 140 Kg
Film reel core	Diámetro máximo de la bobina	230 mm	230 mm
Max. film reel diameter	Diámetro máximo del tubo	76 mm	76 mm
Max. film reel width	Ancho max del film de sellado	390 mm	390 mm
Power supply	Energía Eléctrica	1/N/PE AC 230V-50 / 60Hz	3/N/PE AC 400V-50 Hz
Power consumption	Consumo eléctrico	max 3,6 KW	max 4 KW
Vacuum pump speed	Bomba de vacío	20 m ³ / h	40 m ³ / h
Productivity*	Productividad*	Up to 3 cycles / min.*	Up tp 4 cycles / min.*

* Productivity may vary depending on operator ability, quality of packaging materials, product to pack, and overall machine configuration. / La productividad depende de la habilidad del operador, la calidad de la bandeja de material y la película, el tamaño de la bandeja, el producto y la configuración general de la máquina.

NUMBER OF TRAY PROCESSED PER CYCLE ACCORDING TO MAXIMUM TRAY DIMENSIONS / NÚMERO Y RECIPIENTE DE TAMAÑO MÁXIMO PROCESADA POR CICLO

 <p>FORMAT 1.1</p>	<p>Max. 360 x 270 mm</p> <p>Max. H 100 mm</p>	 <p>FORMAT 2.2</p>	<p>Max. 170 x 125 mm</p> <p>Max. H 100 mm</p>
 <p>FORMAT 1.2</p>	<p>Max. 360 x 125 mm</p> <p>Max. H 100 mm</p>	 <p>FORMAT 3.1</p>	<p>Max. 110 x 270 mm</p> <p>Max. H 100 mm</p>
 <p>FORMAT 2.1</p>	<p>Max. 170 X 270 mm</p> <p>Max. H 100 mm</p>		

LAY-OUT ReeTray 20 VGM



EXAMPLE: ReeTray 20 VGT with trolley / con el carro

